

FEATURE

リニアポテンショメータ変位計

LPS シリーズは小型で取扱いが便利な変位計です。DC出力タイプで位置の変化を内部抵抗によりDC出力の変化で測定します。動的変位測定および静的変位（位置測定）共に高精度測定を可能にします。

◆ 高い繰り返し精度

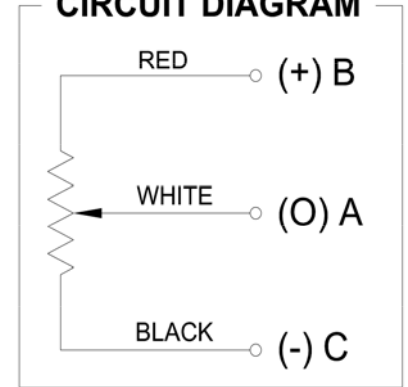
◆ 取扱いが容易



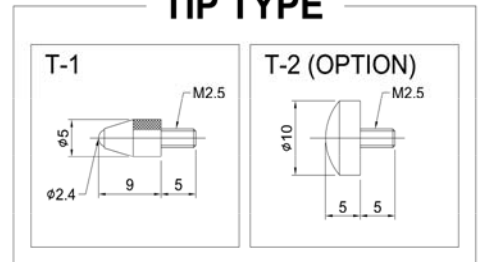
SPECIFICATION

MODEL	LPS	
Rated capacity	10, 30, 50mm	80, 100 mm
Non-linearity	± 0.3% F.S.	± 0.4% F.S.
Hysteresis	± 0.1% F.S.	± 0.05% F.S.
Non-repeatability	± 0.1% F.S.	± 0.05% F.S.
Total resistance(±20%)	2kΩ(stroke10mm) 5kΩ(stroke30~100mm)	
Temperature range compensated	-10℃ ~ 70℃	
Temperature range safe	0℃ ~ 60℃	
Excitation Voltage	10V DC	
Cable	φ4 Shield 5m	

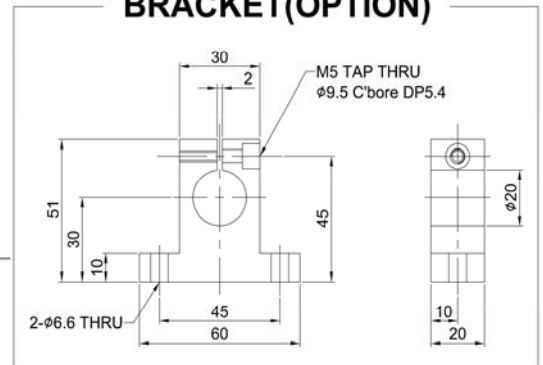
CIRCUIT DIAGRAM



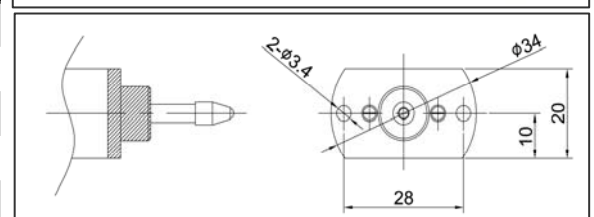
TIP TYPE



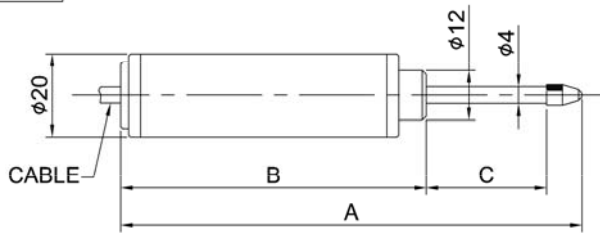
BRACKET(OPTION)



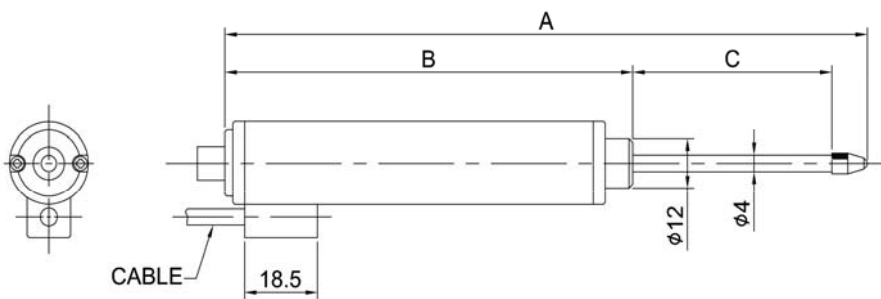
◆ SPECIAL TYPE



10, 30mm



50, 80, 100mm



DIMENSION

Stroke	A	B	C
10 mm	77.5	57.5	Useful Stroke +1 / -0
30 mm	117.5	77.5	Useful Stroke +1 / -0
50 mm	170	110	Useful Stroke +1 / -0
80 mm	252	162	Useful Stroke +1 / -0
100 mm	272	162	Useful Stroke +1 / -0